

* Hauteur à vide suivant données technique

| | | | | | |
|---|--------------------|--|---------------|-------------------------|---------------|
| B | | | | | |
| A | Création du dessin | 11/01/12 | D. NOYER | 18/01/12 | B. COMTE |
| Ind. | Observations | Date : | Dessiné par : | Date : | Vérifié par : |
| <p>Approuvé par :</p> <p>Date :</p> <p>Visa :</p> | | <p>PK12002EH-A/4 I + T20A</p> <p>MAN TGS 26.400 BB 6x4</p> <p>Plan d'implantation</p> <p><small>Ce plan est la propriété exclusive de la Carrosserie VINCENT. Il ne peut être reproduit ou communiqué sans autorisation.</small></p> | | | |
|  <p>BLACHERONDE 26800 ETOILE SUR RHONE Tel: 04.75.60.60.20 Fax: 04.75.60.63.40</p> | | <p>Client: SICTOMSED</p> | | | |
|  <p>IT Génér.=±1</p> | | <p>Ech: 1/30 Ft:A3</p> | | <p>Numéro:1012589-A</p> | |
| | | | | <p>Planche n°1 / 4</p> | |

H G F E D C B A

4

4

3

3

2

2

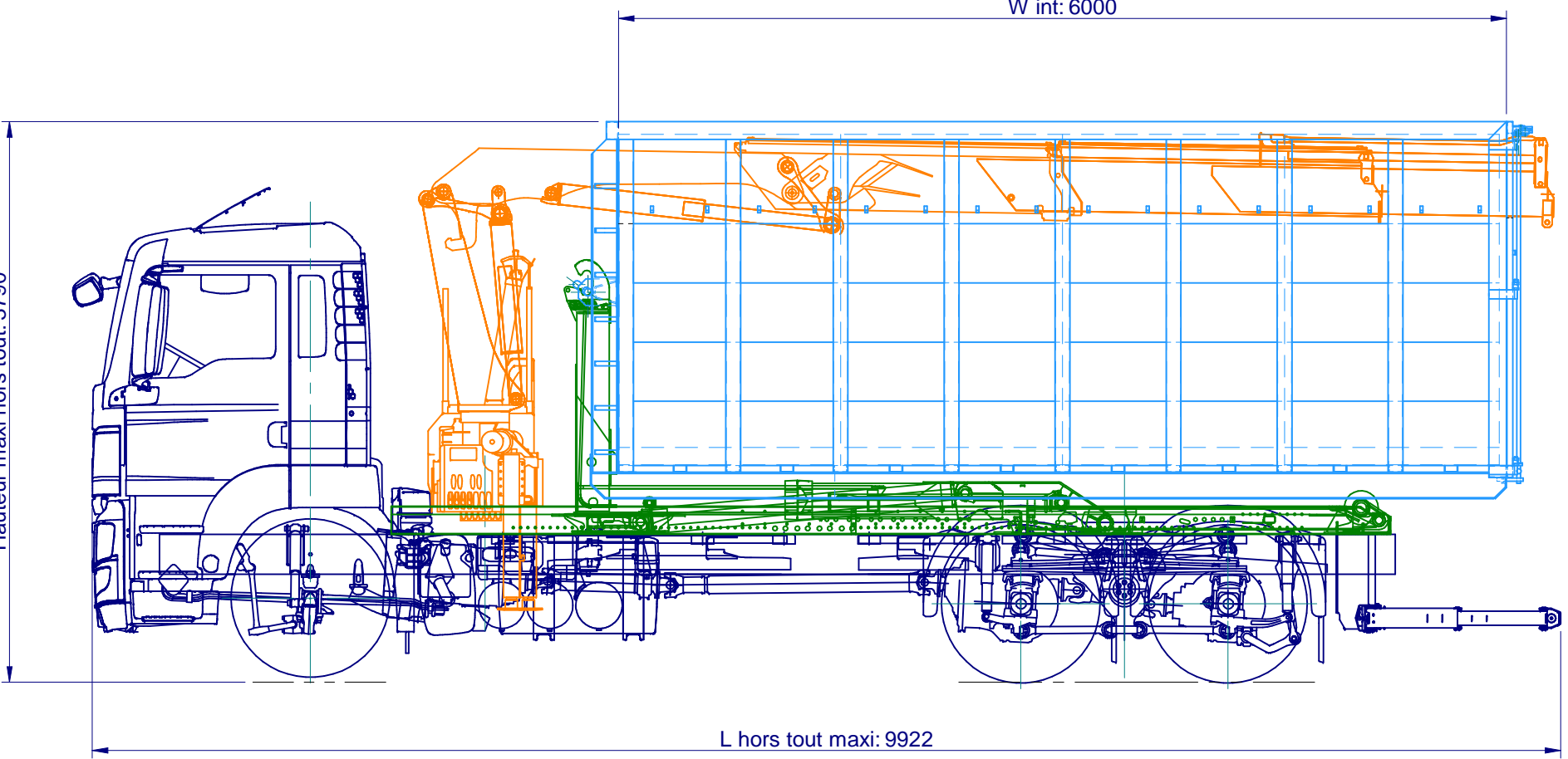
1

1

Hauteur maxi hors tout: 3790 *

W int: 6000

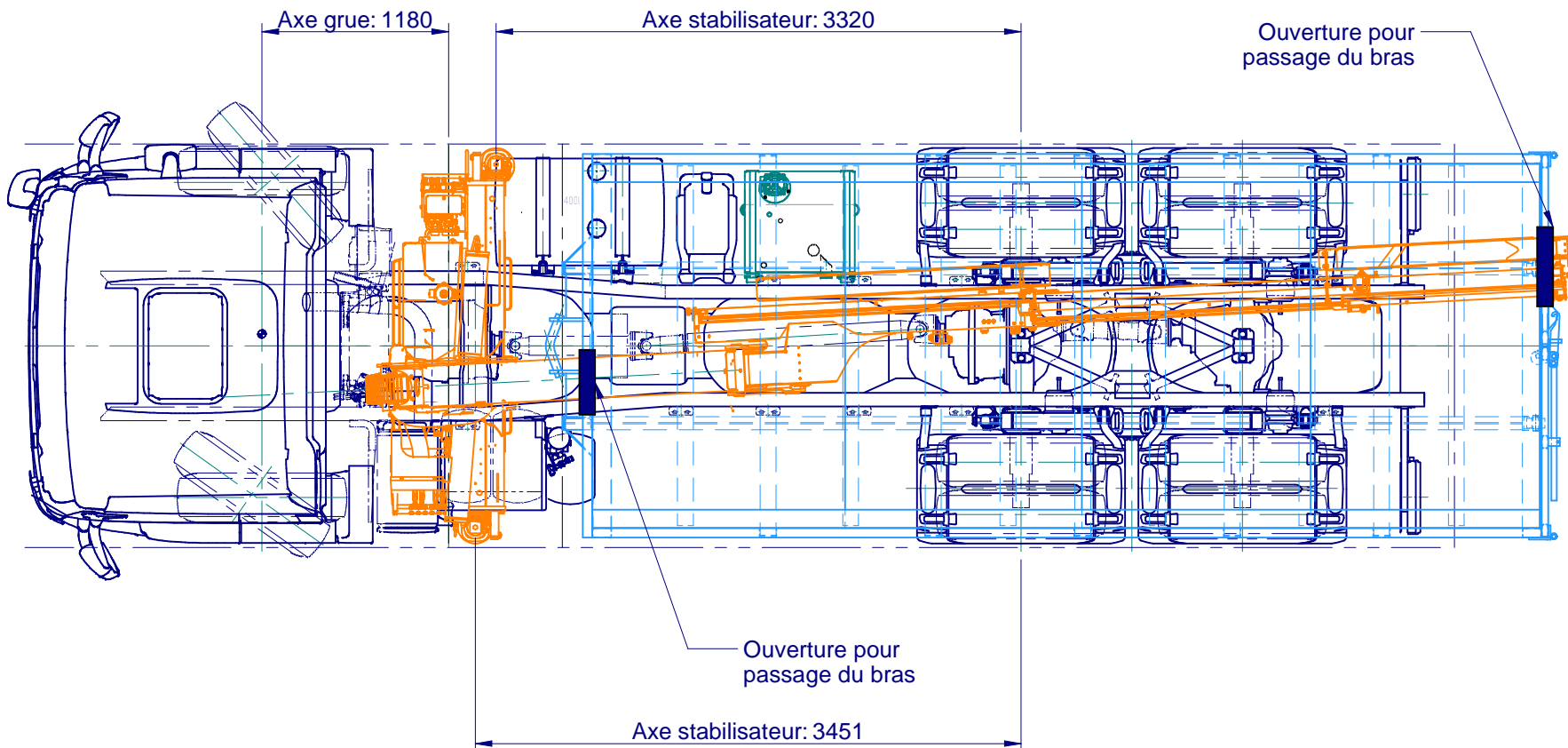
L hors tout maxi: 9922



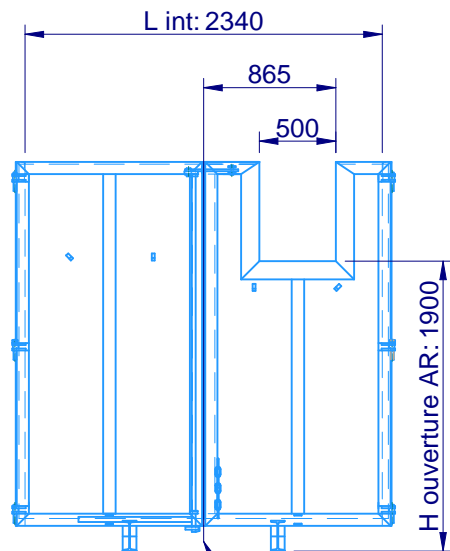
| | | | | | |
|---|--------------------|---|---------------|-----------------|--------------|
| B | | | | | |
| A | Création du dessin | 11/01/12 | D. NOYER | 18/01/12 | B. COMTE |
| Ind. | Observations | Date : | Dessiné par : | Date : | Vérfié par : |
|  BLACHERONDE 26800 ETOILE SUR RHONE Tel: 04.75.60.60.20 Fax: 04.75.60.63.40 | | PK12002EH-A/4 I + T20A MAN TGS 26.400 BB 6x4 Plan d'implantation | | | |
| | | <small>Ce plan est la propriété exclusive de la Carrosserie VINCENT. Il ne peut être reproduit ou communiqué sans autorisation.</small> | | | |
|  IT Gén. = ±1 | | Client: SICTOMSED | | | |
| Ech: 1/30 Ft: A3 | | Numéro: 1012589-A | | Planche n°2 / 4 | |

Approuvé par :
 Date :
 Visa :

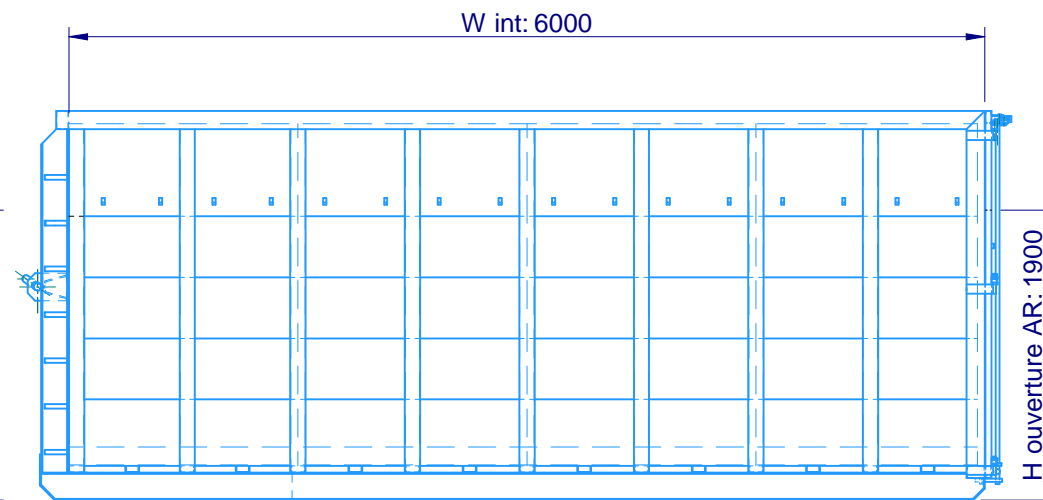
H G F E D C B A



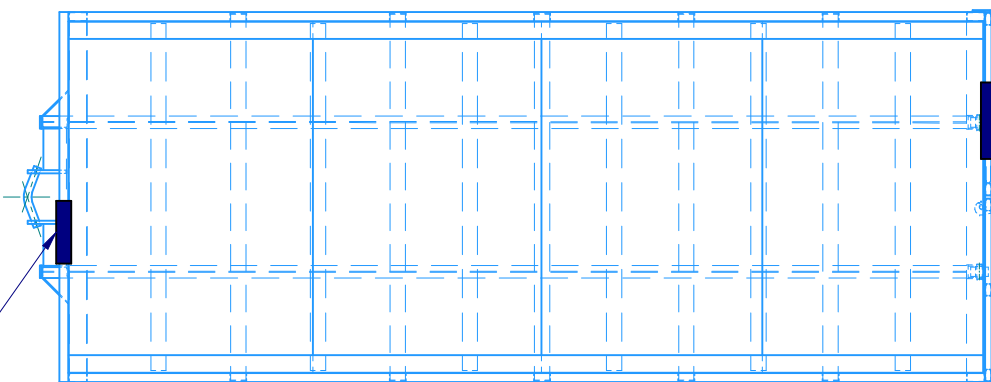
| | | | | | |
|---|--------------------|--|---------------|--|---------------|
| B | | | | | |
| A | Création du dessin | 11/01/12 | D. NOYER | 18/01/12 | B. COMTE |
| Ind. | Observations | Date : | Dessiné par : | Date : | Vérifié par : |
| Approuvé par : Date : Visa : | | PK12002EH-A/4 I + T20A MAN TGS 26.400 BB 6x4 Plan d'implantation | | | |
| | | <small>Ce plan est la propriété exclusive de la Carrosserie VINCENT. Il ne peut être reproduit ou communiqué sans autorisation.</small> | | | |
|  BLACHERONDE 26800 ETOILE SUR RHONE Tel: 04.75.60.60.20 Fax: 04.75.60.63.40 | | IT Gén. = ±1 Ech: 1/30 Ft:A3 | | Client: SICTOMSED Numéro: 1012589-A | |
| | | | | Planche n°3 / 4 | |



Axe de la caisse

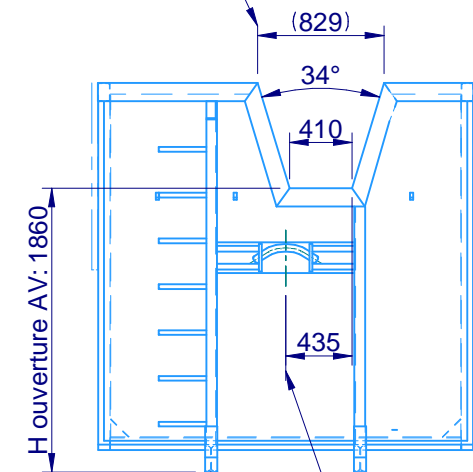


Ouverture AV pour passage du bras



Ouverture AR pour passage du bras

Cette valeur dépend de la hauteur utile de la caisse



Base de l'IPN

Axe de la caisse

| | | | | | |
|---|--------------------|---|---------------|--|---------------|
| B | | | | | |
| A | Création du dessin | 11/01/12 | D. NOYER | 18/01/12 | B. COMTE |
| Ind. | Observations | Date : | Dessiné par : | Date : | Vérifié par : |
| <p>Approuvé par :</p> <p>Date :</p> <p>Visa :</p> | | <p>PK12002EH-A/4 I + T20A</p> <p>MAN TGS 26.400 BB 6x4</p> <p>Plan d'implantation</p> <p>Ce plan est la propriété exclusive de la Carrosserie VINCENT. Il ne peut être reproduit ou communiqué sans autorisation.</p> | | | |
| | | <p>IT Gén. ±1</p> <p>Ech: 1/35 Ft:A3</p> | | <p>Cient: SICTOMSED</p> <p>Numéro: 1012589-A</p> | |
| | | <p>Blancheronde</p> <p>26800 ETOILE SUR RHONE</p> <p>Tel: 04.75.60.60.20 Fax: 04.75.60.63.40</p> | | <p>Planche n°4 / 4</p> | |



BLACHERONDE
26800 ETOILE SUR RHONE
Tel: 04.75.60.60.20 Fax: 04.75.60.63.40



IT Gén. ±1
Ech: 1/35 Ft:A3

Cient: SICTOMSED

Numéro: 1012589-A

Planche n°4 / 4